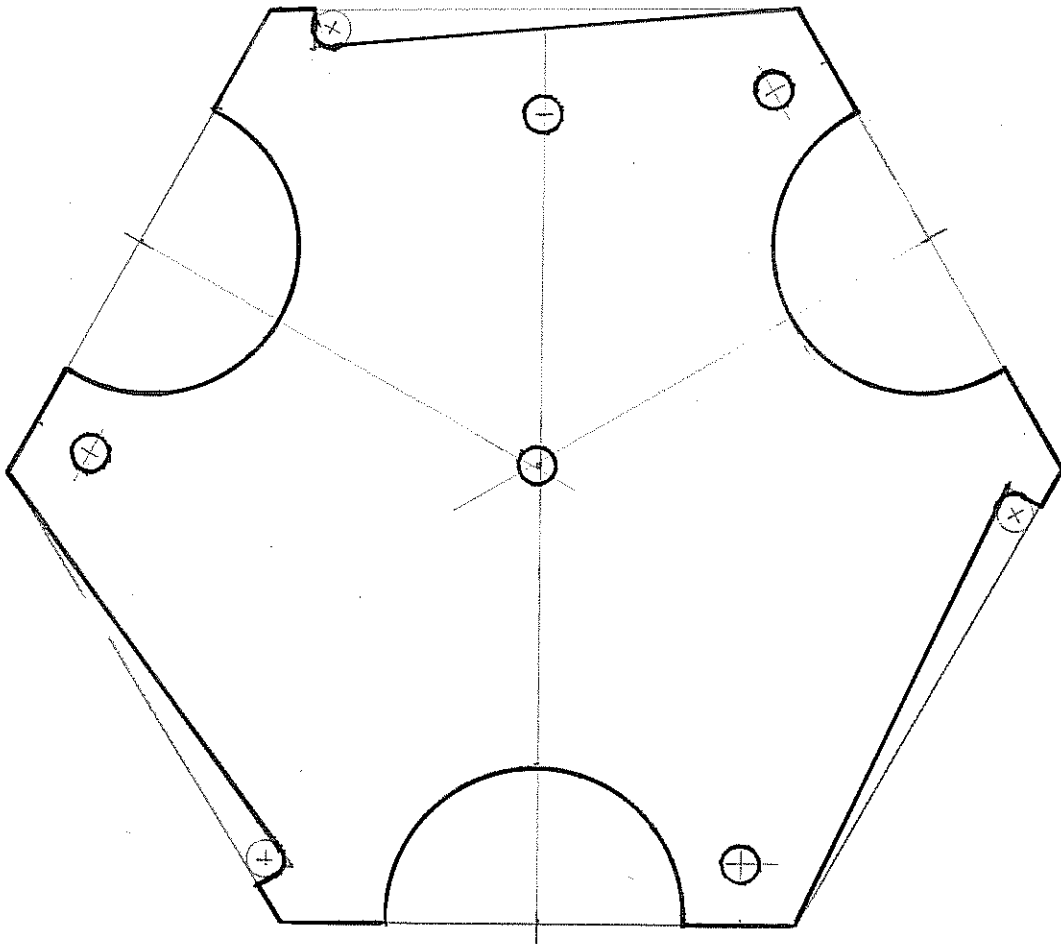


## Stativ - Kopfplatte

Zur Verwendung mit 3 Trekkingstöcken o.ä. oder mit  
2 Trekkingstöcken + 1 Zeltstange o.ä.



- Plattenmaterial: beliebig, hauptsächlich stabil genug
- große Bohrungen: 3,9 - 4,0 cm (Foustra bohren) } Bohrungen vor dem
- kleine Bohrungen: 5 mm } Festschneiden machen!
- Spaltgenauis: 5 mm Metalle, ggf. ummantelt.
- Statikopf: Oberteil v. HAMA-Mini-Stativ
- Befestigung Zeltstangen: klappbares Schlauchstück f. 2 Rohre, ~~?~~ lang