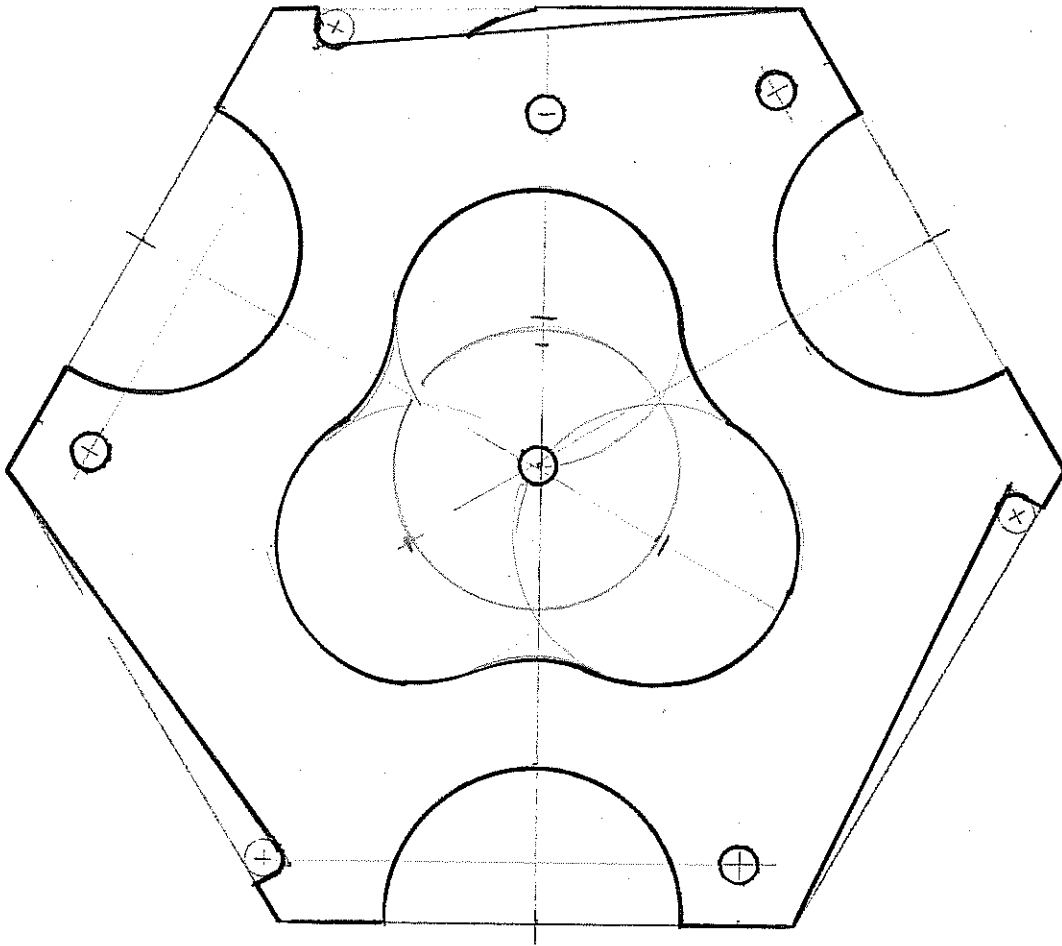


Stativ - Kopfplatte

Zur Verwendung mit 3 Trekkingstöcken o.ä. oder mit
2 Trekkingstöcken + 1 Zeltstange o.ä. .



- Plattenmaterial: beliebig, Hauptsache stabil genug
- große Bohrungen: 3,9 - 4,0 cm (Forstnerbohrer) } Bohrungen vor dem
- kleine Bohrungen: 5 mm } ausschneiden machen!
- Spannungsmitt: 5 mm Metalleure, ggf. ummantelt.
- Stativkopf : Oberteil v. HAMM-MiniStativ
- Befestigung Zeltstangen: klappbares Seilverschraubung f. 2 Rohre, ~~Winkel~~ [?]